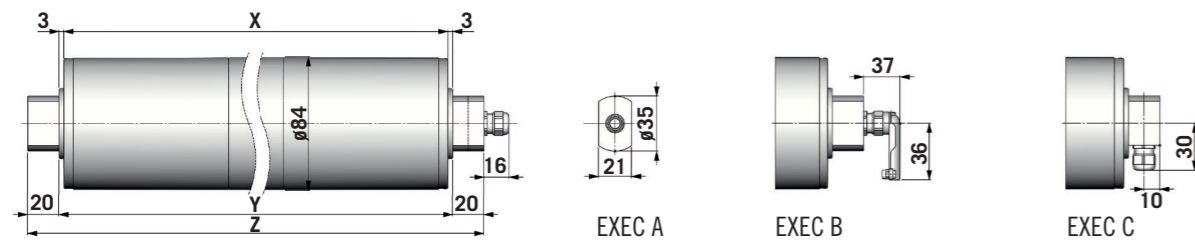
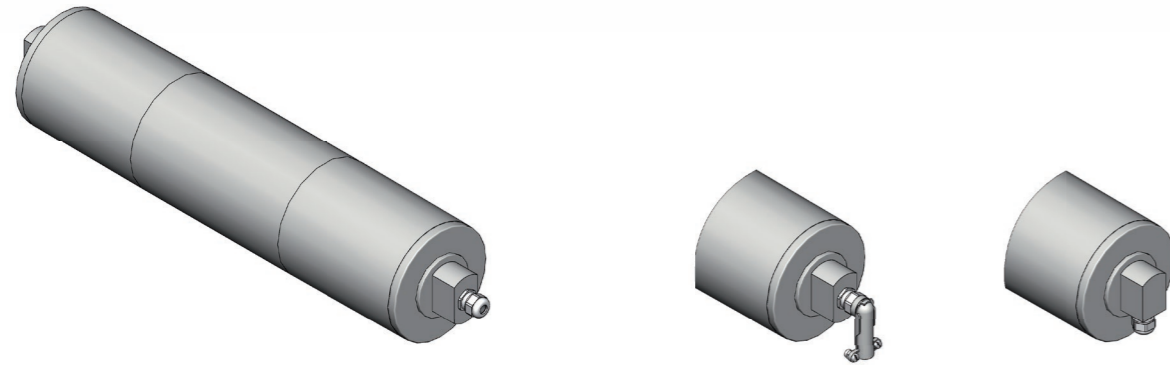


MOTOTAMBURI Ø 84 MOTOR DRUM ROLLERS Ø 84

La lunghezza standard massima del tamburo è di 650 mm, ma sono disponibili lunghezze fino a 900 mm con asse rinforzato.
Il tamburo standard ha gli ingranaggi a planetario in materiale plastico.
Il tamburo viene fornito in alluminio, che può anche essere anodizzato.
Sono disponibili anche esecuzioni speciali a richiesta.

*Maximum standard drum length is 650 mm, however lengths up to 900 mm with reinforced shafts are available.
Standard drum has a plastic planetary gear train.
The drum is supplied in aluminum which can also be anodized.
Options available upon request.*



MOTOTAMBURI Ø 84 MOTOR DRUM ROLLERS Ø 84

VOLTAGGIO (V) VOLTAGE (V)	POTENZA (KW) POWER (KW)	INGRANAGGI A STADI (NUM.) GEAR STAGES (NUM.)	VELOCITÀ PER 50HZ (M/S) SPEED FOR 50 HZ (M/S)	COPPIA (NM) TORQUE (NM)	LUNGHEZZA MINIMA (MM) MIN. LENGTH (MM)
1x220/240	0.06	3	0.08	31.9	280
		3	0.1	25.5	280
		3	0.11	23.2	280
3x380/415 3x220/240	0.06	3	0.08	31.9	269
		3	0.1	25.5	269
		3	0.11	23.2	269
1x220/240	0.075	3	0.12	29	292
		3	0.15	20.4	292
		3	0.16	19.1	292
		3	0.19	15.9	292
3x220/240 3x380/415	0.12	3	0.15	33.6	292
		3	0.16	31.5	292
		3	0.19	26.9	292
		2	0.24	21.3	292
		2	0.39	13.1	276
		2	0.46	11.1	276