

SERIE 700

SERIES 700

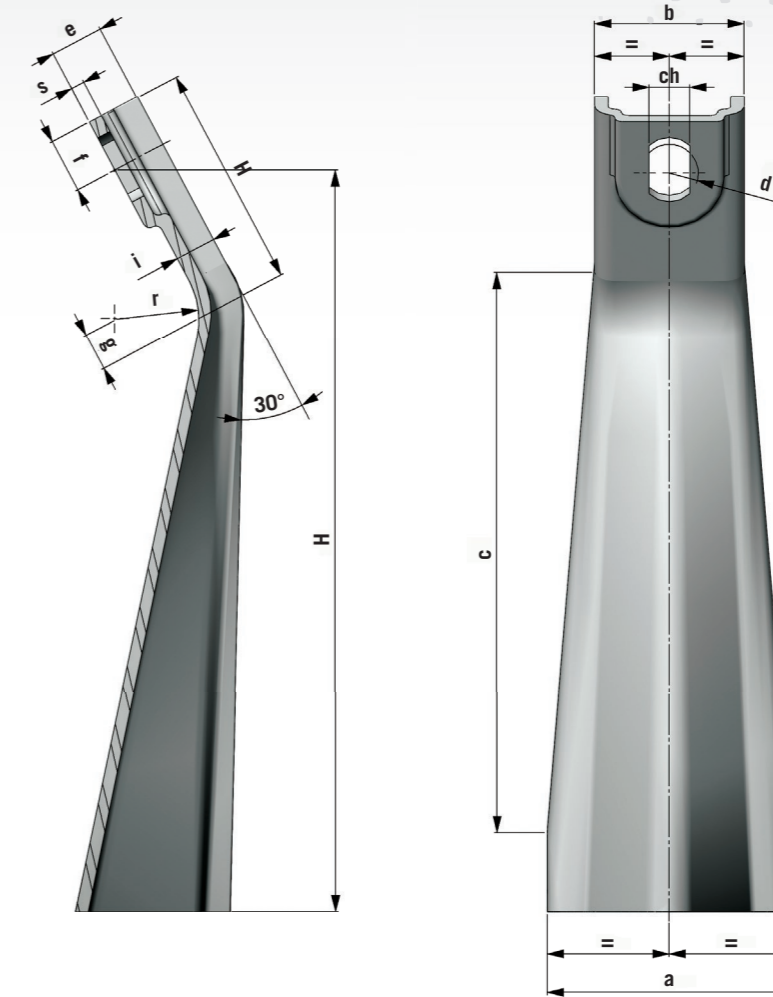
NASTRI TRASPORTATORI
BELT CONVEYORS



SUPPORTI - NASTRI TRASPORTATORI
SUPPORTS - BELT CONVEYORS

SERIE 700

SERIES 700



LARGHEZZA DEL NASTRO BELT WIDTH	500	600	650	700	800	900	1000	1200	1400	1600	1800	2000	
TIPO - TYPE	DIMENSIONI - DIMENSIONS												
700.1	H	191	209	216	224	249	266	281	324	356	-	-	-
	Peso (Kg) Weight (Kg)	0,580	0,680	0,700	0,740	0,870	0,930	0,980	1,250	1,460	-	-	-
700.11	H	-	-	239	247	272	289	304	347	379	414	-	-
	Peso (Kg) Weight (Kg)	-	-	0,830	0,860	0,940	0,990	1,080	1,350	1,560	1,790	-	-
700.2	H	-	-	-	-	272	289	304	347	379	414	-	-
	Peso (Kg) Weight (Kg)	-	-	-	-	1,500	1,580	1,730	2,160	2,490	2,870	-	-
700.21	H	-	-	-	-	-	-	325	368	400	435	470	510
	Peso (Kg) Weight (Kg)	-	-	-	-	-	-	1,970	2,400	2,720	3,100	3,480	3,920

TIPO TYPE	DIMENSIONI - DIMENSIONS												
	D max rulli Max D Rollers	H	a	b	c	e	f	g	i	r	s	d	ch
700.1	108-15 / 108-20	72	75	55	140	20	20	27	12	58	4	20	15 - 17
700.11	133-20	86											
700.2	133-25 / 133-30	86	95	70	175	25	30	33	15	73	5	25 - 30	18 - 22
700.21	159-25 / 159-30	106										25 - 30	18 - 22