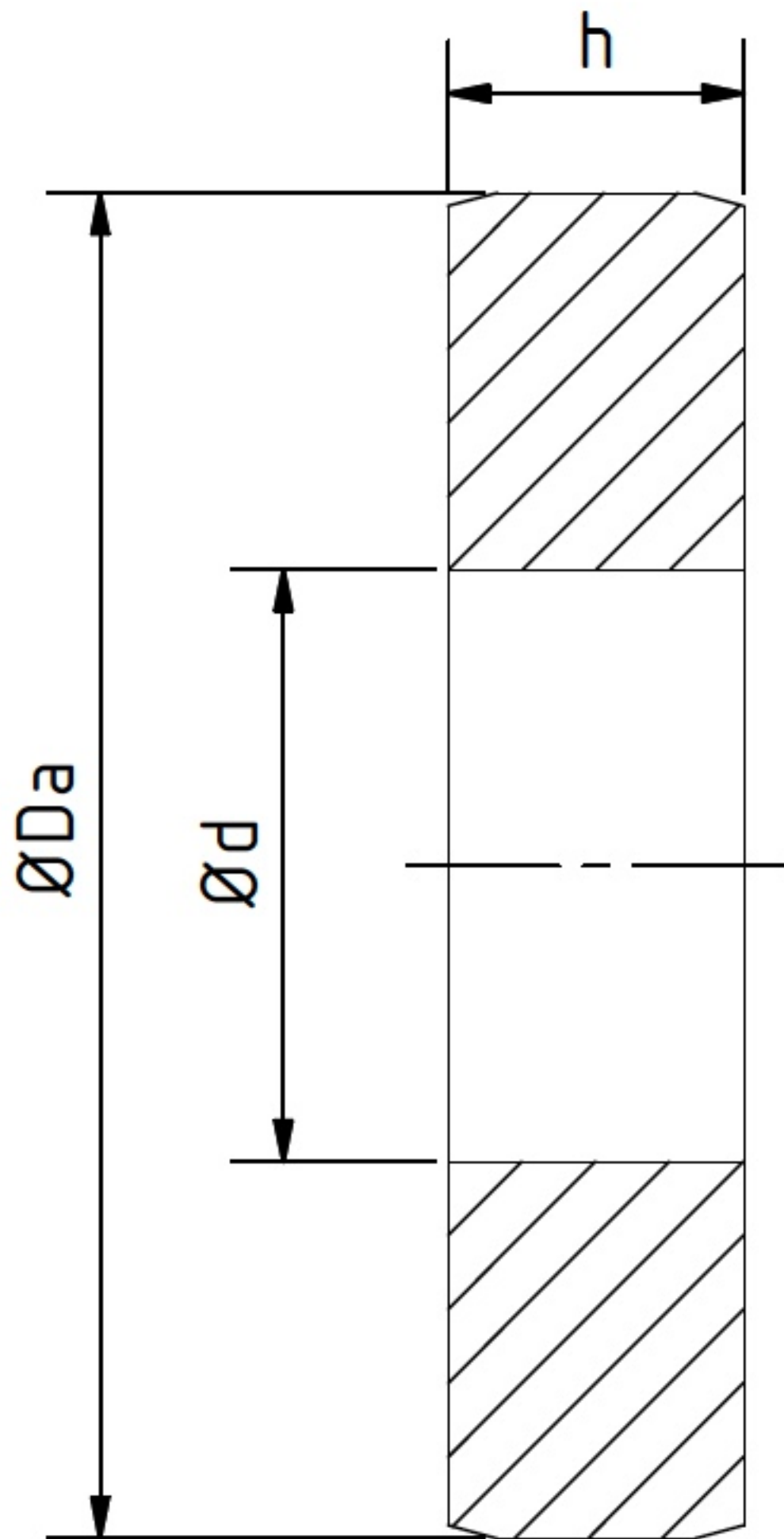


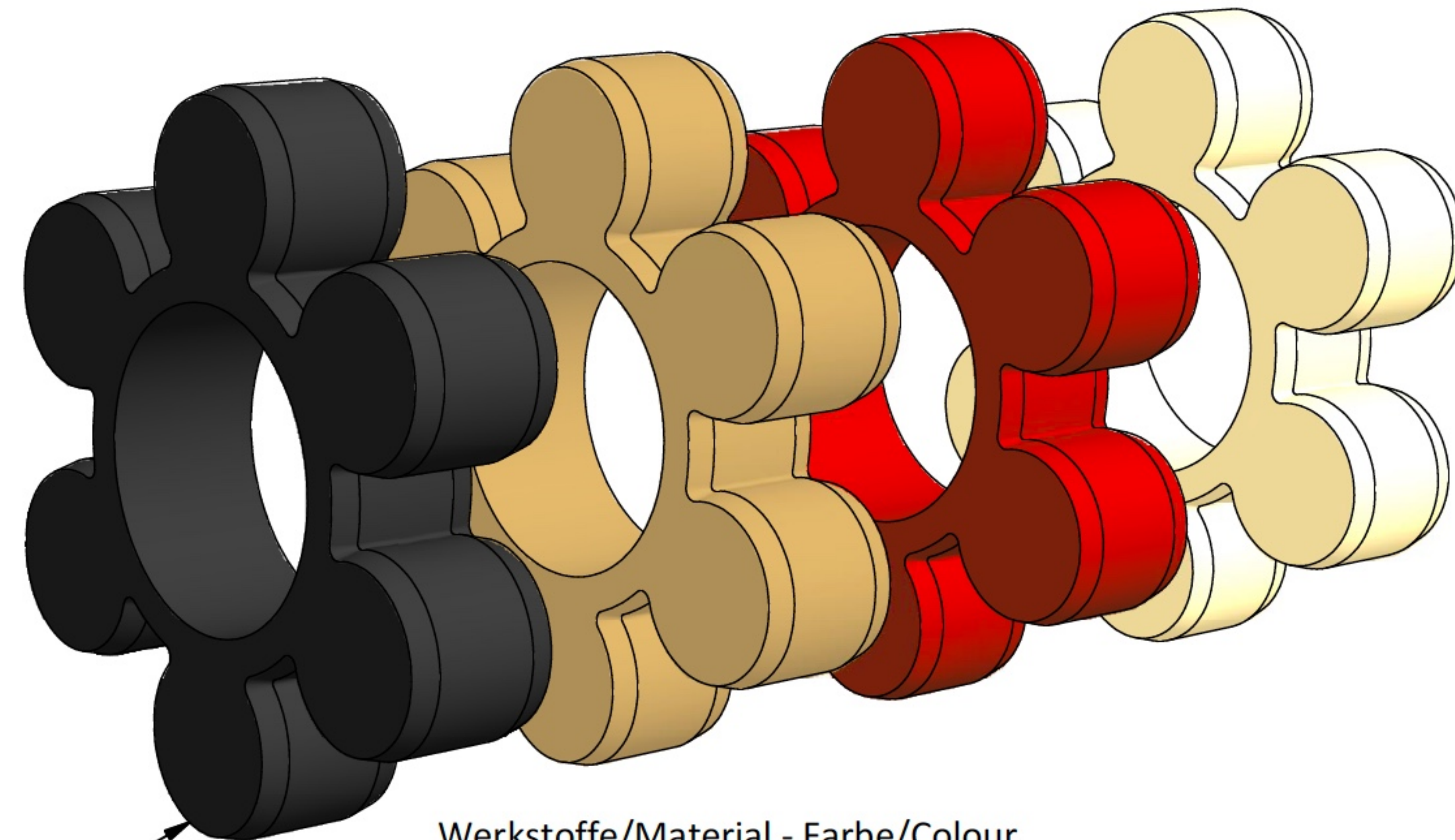
Elastische Zwischenringe

Intermediate rings



| Größe size | Da [mm] | d [mm] | h [mm] | z |
|---------------|------------|-----------|-----------|----|
| 50 | 48 | 19 | 12 | 4 |
| 70 | 70 | 26 | 18 | 6 |
| 85 | 82 | 34 | 18 | 6 |
| 100 | 100 | 42 | 20 | 6 |
| 125 | 121 | 52 | 25 | 6 |
| 145 | 139 | 64 | 30 | 6 |
| 170 | 166 | 90 | 30 | 8 |
| 200 | 194 | 100 | 35 | 8 |
| 230 | 222 | 115 | 35 | 10 |
| 260 | 253 | 140 | 45 | 10 |
| 300 | 294 | 162 | 50 | 10 |
| 360 | 350 | 215 | 55 | 12 |
| 400 | 393 | 250 | 55 | 14 |

z=Anzahl/quantity



Werkstoffe/Material - Farbe/Colour

Pb 70: Zwischenring aus Perbunan ca. 70 Shore A, schwarz
Pb 70: intermediate ring Perbunan ca. 70 Shore A, black

Pb 80: Zwischenring aus Perbunan ca. 80 Shore A, schwarz
Pb 80: intermediate ring Perbunan ca. 80 Shore A, black

Vk: Zwischenring aus Vulkollan® ca. 93 Shore A, hellbraun
Vk: intermediate ring Vulkollan® ca. 93 Shore A, light brown

VkR: Zwischenring aus Vulkollan® ca. 93 Shore A, rot
VkR: intermediate ring Vulkollan® ca. 93 Shore A, red

Vk60D: Zwischenring aus Vulkollan® ca. 96 Shore D, beige
Vk60D: intermediate ring Vulkollan® ca. 96 Shore D, beige

Made in Germany