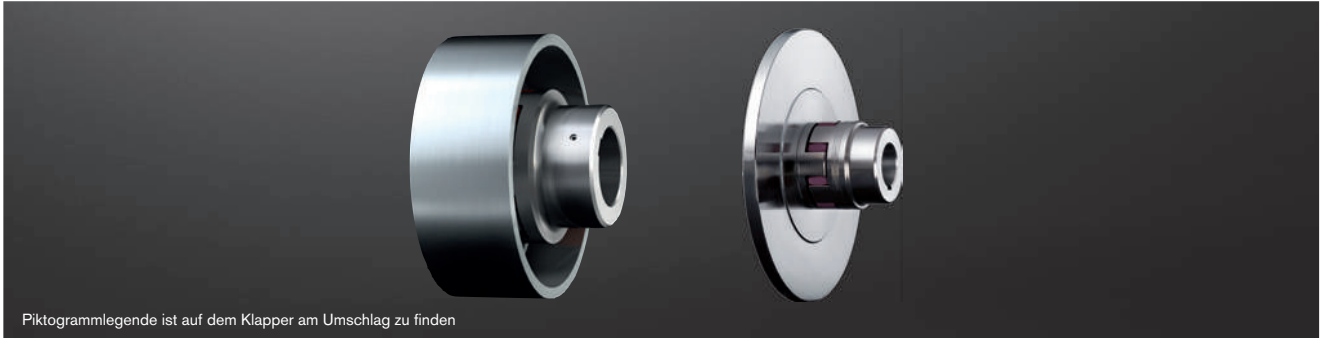
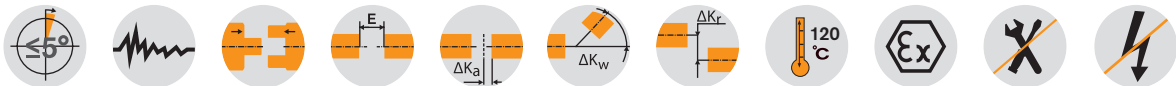


# ROTEX® BTAN und SBAN elastische Klauenkupplungen

Mit Bremsstrommel / mit Brems Scheibe



Piktogrammlegende ist auf dem Klapper am Umschlag zu finden



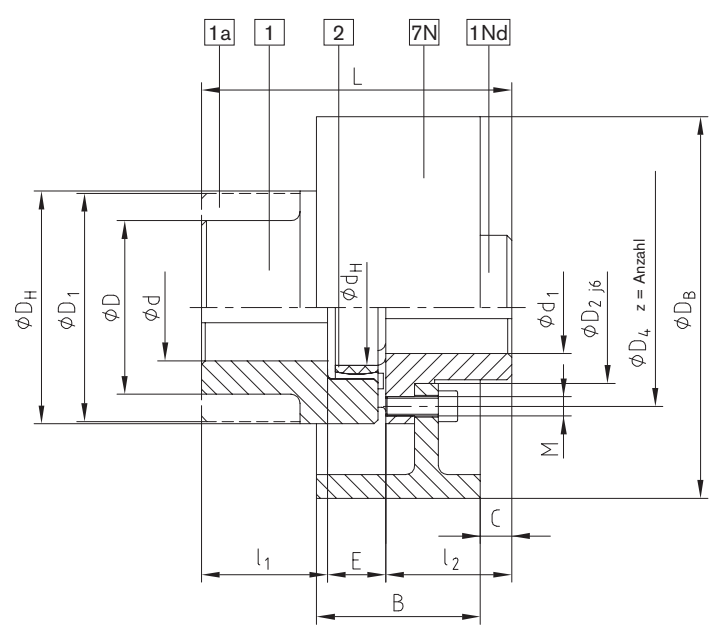
ROTEX® Bauart BTAN und SBAN															
Größe	Vorb., d, D, D <sub>1</sub>	max. Fertigbohrung d <sub>1</sub>		Abmessungen [mm]											
		GJS	Stahl	D <sub>H</sub>	D <sub>2</sub>	D <sub>4</sub>	d <sub>H</sub>	z	Teilung <sup>1)</sup>	M	T <sub>A</sub> [Nm]	l <sub>1</sub> , l <sub>2</sub>	E	L	
38	siehe Klauenkupplungen Seite 34 bis 36 Lagerprogramm / Basissortiment Seite 32 und 33	—	35	80	50	66	38	8	8 x 45°	M8	35	45	24	114	
42		—	45	95	60	80	46	12		16 x 22,5°	M8	41	50	26	126
48		—	50	105	68	90	51	12			M8	41	56	28	140
55		—	58	120	78	102	60	8	8 x 45°	M10	83	65	30	160	
65		—	68	135	92	116	68	12	16 x 22,5°	M10	83	75	35	185	
75		—	78	160	106	136	80	15		M12	120	85	40	210	
90		—	100	200	140	172	100	15		M16	295	100	45	245	
100		100	—	225	156	195	113	15	20 x 18°	M16	295	110	50	270	
110		110	—	255	176	218	127	15		M20	580	120	55	295	
125		130	—	290	204	252	147	15		M20	580	140	60	340	

Brems- trommel	Bauart BTAN										Drehzahl 1/min [V] (30 m/s)	Brems- scheibe	Bauart SBAN										Drehzahl 1/min [V] (30 m/s)
	ROTEX® BTAN Maß „C“												ROTEX® SBAN Maß „N“										
	38	42	48	55	65	75	90	100	110	125		38	42	48	55	65	75	90	100	110	125		
160x60	14										3550	200x12,5	31,25										2800
200x75	9	12	17	24							2800	250x12,5	31,25	34,25	39,25								2240
250x95	1	4	9	16	25	33					2240	315x16		32,5	37,5	44,5	53,5	61,5					1800
315x118		-5	0	7	16	24	36				1800	400x16			37,5	44,5	53,5	61,5	73,5	81,5	88,5		1400
400x150		-18	-13	-6	3	11	23	31	38		1400	500x16				44,5	53,5	61,5	73,5	81,5	88,5	104,5	1120
500x190					-12	-4	8	16	23	39	1120	630x20					51,5	59,5	71,5	79,5	86,5	102,5	900
630x236						-22	-10	-2	5	21	900	710x20					51,5	59,5	71,5	79,5	86,5	102,5	800
710x265								-13	-6	10	800	800x25							69	77	84	100	710
800x300										-4	710	900x25									84	100	630

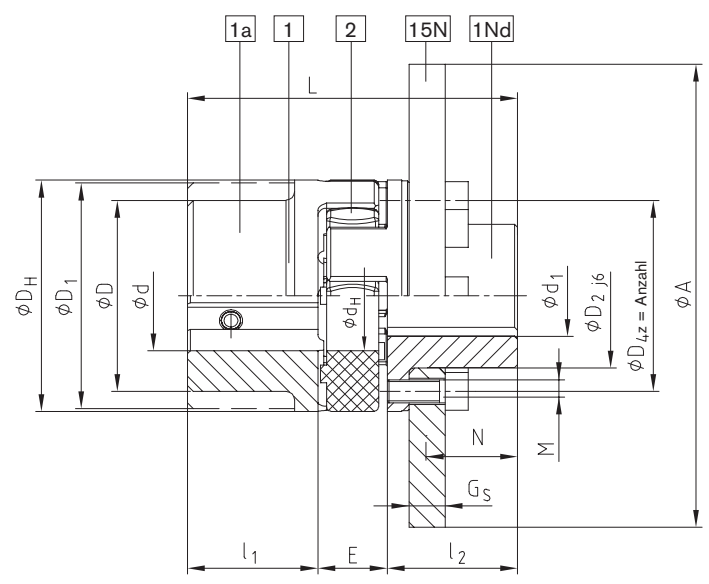
<sup>1)</sup> Gewinde in der Nabe zwischen den Nocken.  
 Weitere Größen auf Anfrage nach Maßblatt:  
 BTAN: M380821  
 SBAN gerade: M380822; gekröpft: M370065  
 FNN-Nabe: M380823  
 Fertigbohrung nach ISO-Passung H7, Passfedernute nach DIN 6885 Bl. 1 [JS9].

Bestell- beispiel:	ROTEX® 38	BTAN	Ø200x75	98 ShA	1Nd	Ø34	1	Ø30
	Kupplungsgröße	Bauart	Bremstrommel-Ø x-breite	Zahnkranz- härte	Bauteil	Fertigbohrung	Bauteil	Fertigbohrung

Bauteile



**Bremstrommel  
Bauart BTAN**



**Bremsscheibe  
Bauart SBAN**