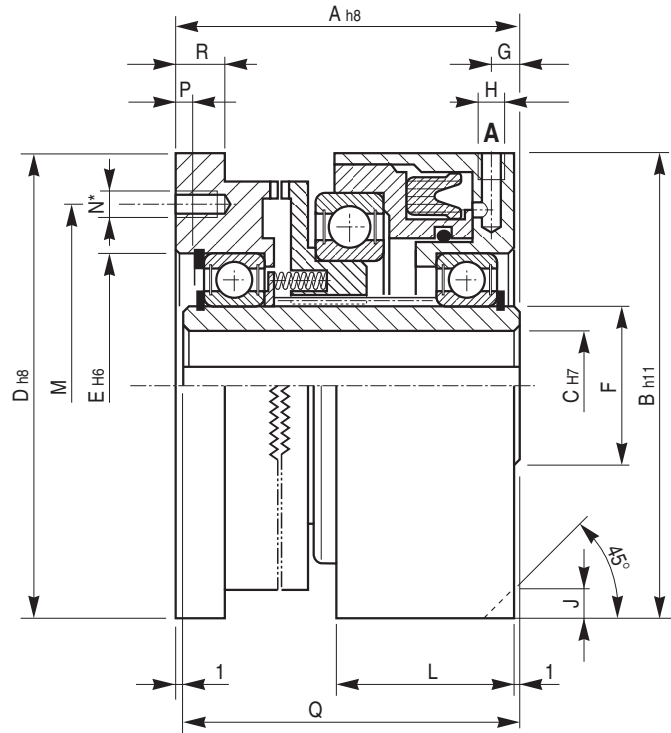
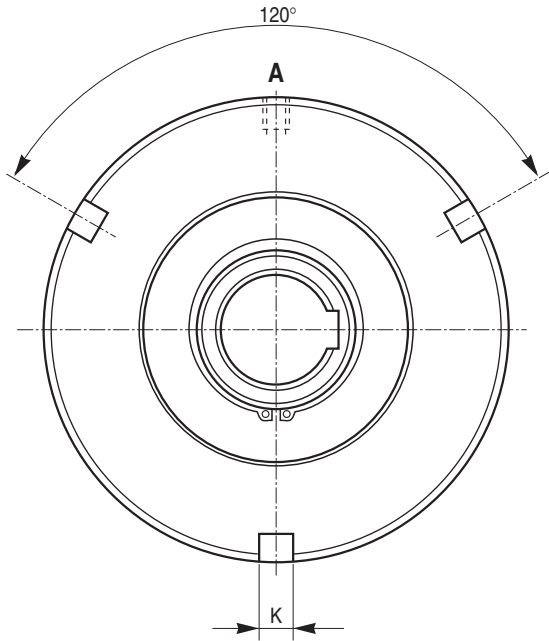


SERIE / MODEL DPF □□
CODICE / CODE 03.24.□□.01



A = Alimentazione aria / Air supply

*** FORATURA FLANGIA / FLANGE DRILLING:**

SI POSSONO USARE / YOU CAN USE: DPF 00 ÷ 03 = n° 3 a 120° or n° 4 a 90°
 DPF 04 ÷ 07 = n° 4 a 90° or n° 6 a 60°

□□	Momento Torque Ms (Nm)	Giri/1' R.P.M. max.	Pressione lavoro Working pressure (bar)	Volume cilindro Cilinder volume (cm³)	Peso Weight (kg)
00	110	3000	6	6	3,4
01	160	3000	6	8	4,1
02	260	2400	6	12	6
03	350	2400	6	15	7,3
04	550	2000	6	25	10,5
05	750	2000	6	30	12,4
06	1300	1600	6	40	18
07	2100	1400	6	50	26

□□	A	B	C		D	E	F	G	H	J	K	L	M	N* n° x Ø	P	Q	R
			min	max													
00	73	97	14	20	98	55	30	7	1/8"	9	10	38	86	M 6	3	72	11
01	79	115	15	25	111	62	35	7	1/8"	10	10	46	90	M 6	3	78	13
02	82	127	18	34	124	75	45	7	1/8"	10	10	44	110	M 6	3	81	14
03	85	134	18	34	136	75	45	7,5	1/8"	10	10	45	120	M 6	3	84	14
04	93	153	20	46	149	95	60	9	1/4"	12	12	49	130	M 6	3	92	14
05	95	167	25	50	162	100	65	9	1/4"	12	12	55	140	M 8	3	94	17
06	108	193	30	60	194	115	75	9	1/4"	12	12	60	170	M 8	3	107	17
07	123	216	30	68	213	130	85	9	1/4"	14	14	65	190	M10	7	122	21